

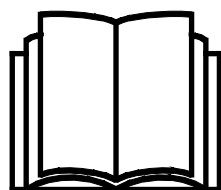
AVANT[®]

Töövahendi kasutusjuhendit



Kogujaga muruniiduk I 500

Toote number: A3741 I



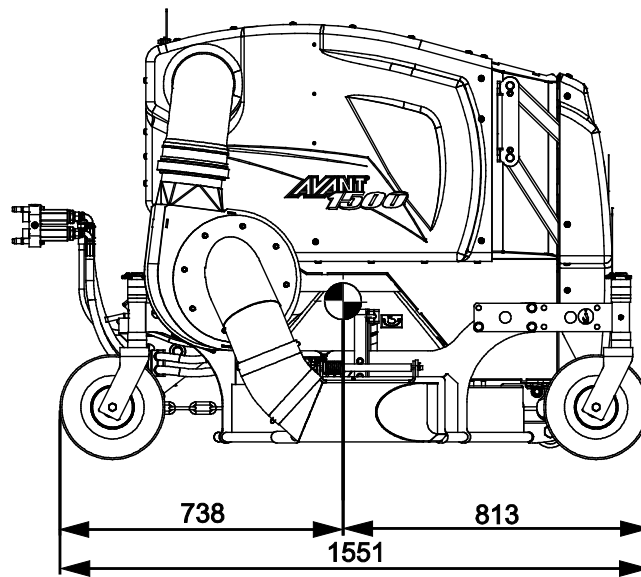
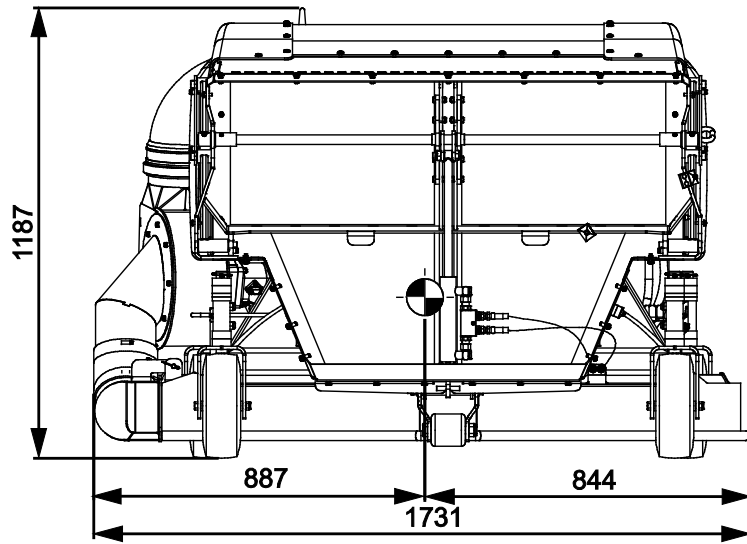
Enne seadme kasutamist lugege hoolikalt käesolevat kasutusjuhendit ja järgige juhiseid.

Hoidke juhend hilisemaks kasutamiseks alles.

Manufacturer:

AVANT[®]
AVANT TECNO OY
e-mail: sales@avanttecno.com

Ylötie I
33470 YLÖJÄRVI
FINLAND
Tel. +358 3 347 8800
Fax +358 3 348 551 I



SISUKORD

1. EESSÖNA	4
Selles kasutusjuhendis kasutatud hoiatussümbolid.....	5
2. ETTENÄHTUD KASUTUSOTSTARVE	6
3. TÖÖVAHENDI KASUTAMISE OHUTUSJUHISED	7
4. TEHNILISED ANDMED	11
4.1 Töövahendi ohutussildid ja põhikomponendid.....	12
5. TÖÖVAHENDI KINNITAMINE	14
5.1 Hüdraulikavoolikute ühendamine ja lahtivõtmine.....	15
6. KASUTUSJUHISED	17
6.1 Enne kasutamist kontrollida.....	18
6.2 Niiduki kasutamine.....	19
6.3 Ebatasasel maastikul töötamine	21
6.4 Transpordiasend.....	21
6.5 OptiFloat®.....	22
6.5.1 Kaitseventiil	23
6.6 Lõikekõrguse reguleerimine.....	23
6.7 Lõikejääkide käsitsemine	24
6.7.1 Küljele tühjendamise renni paigaldamine	26
6.7.2 Multšimiskomplekt A34530.....	26
6.8 Kogumiskasti tühjendamine	27
6.9 Ummistuse kõrvaldamine.....	28
6.10 Hoiulepanek.....	29
7. HOOLDAMINE JA TEENINDUS	30
7.1 Hüdrauliliste komponentide ülevaatus.....	30
7.2 Niiduki puhastamine ja määrimine	31
7.3 Lõiketerade teritamine ja vahetamine.....	31
7.3.1 Terade kinnitamine.....	32
7.4 Kogur.....	33
7.4.1 Kogumiskasti eemaldamine	33
7.5 Rihma kontrollimine ja pingutamine	34
8. GARANTII TINGIMUSED	35

I. Eessõna

Avant Tecno Oy tänab teid, et ostsite selle töövahendi oma Avant laaduri jaoks. See on konstrueeritud ja toodetud aastatepikkuse kogemuse põhjal tootearenduse ja tootmise vallas. Tutvudes käesoleva juhendiga ja järgides selle juhiseid, tagate oma ohutuse ning seadme tõrgeteta töötamise ja pika tööea. Enne seadme kasutamist või hooldustööde tegemist lugege juhend tähelepanelikult läbi.

Selle juhendi eesmärk on aidata teil:

- kasutada seadet ohutult ja efektiivselt
- märgata ja ennetada ohtlikke olukordi
- hoida seade korras ja tagada selle pikk tööiga

Antud juhendi abil saab isegi kogenematu kasutaja töövahendit ja laadurit ohutult kasutada. Kasutusjuhend sisaldab ka kogenud AVANTI operaatorite jaoks olulisi juhiseid. Tagage, et kõik laaduri kasutajad oleks enne seadmete kasutamist läbinud instrueerimise ning tutvunud laaduri ja iga kasutatava töövahendi kasutusjuhendiga ning kõikide ohutusjuhustega. Seadmete kasutamine muuks otstarbeks peale käesolevas juhendis kirjeldatute on keelatud. Hoidke see kasutusjuhend käepärast kogu seadme tööea jooksul. Seadme müümisel või edasiandmisel andke uuele omanikule kindlasti kaasa ka käesolev juhend. Kui kasutusjuhend on kadunud või kahjustatud, saate tellida uue Avanti edasimüüjalt või tootjalt.

Lisaks käesoleva kasutusjuhendi ohutusjuhiste peate järgima kõiki tööohutusnõudeid, kohalikke seadusi ja muid seadme kasutamisega seotud määrusi. Eriti tuleb järgida määrusi, mis kohalduvad seadme kasutamisele avalikel teedel. Lisainfo saamiseks kohalike nõuete kohta enne laaduri kasutamist avalikel teedel võtke ühendust Avanti edasimüüjaga.

Võtke ühendust AVANTI edasimüüjaga küsimuste korral, hoolduse, varuosade või mis tahes muude masina kasutamisel tekkinud probleemide osas.

See kasutusjuhend on ingliskeelse originaaljuhendi tõlge. Pideva tootearenduse tõttu võivad mõned kasutusjuhendis toodud andmed teie seadmest erineda. Joonistel võib olla kujutatud valikulisi seadmeid või omadusi, mis ei ole hetkel saadaval. Jätame endale õiguse muuta juhendi sisu ilma eelneva teatamiseta. Autoriõigus © 2019 Avant Tecno Oy. Kõik õigused kaitstud.

Selles kasutusjuhendis kasutatud hoiatussümbolid

Juhendis kasutatakse järgmiseid hoiatussümboleid. Need tähistavad tegureid, mida tuleb arvesse võtta, et vähendada kehavigastuste või varalise kahju riski.



HOIATUSOHUTUSEGA SEOTUD HOIATUSE SÜMBOL

See sümbol tähendab: **“Hoiatus, pange tähele! Asi puudutab teie turvalisust!”**

Lugege järgnev sõnum hoolikalt läbi, see hoiatab vahetu ohu eest, mis võib põhjustada tõsisemaid kehavigastusi.

Hoiatussümbol ja sellega seotud ohutusteave tähistab selles kasutusjuhendis olulist ohutusteavet. See juhib tähelepanu teie enda või teiste inimeste ohutust parandavatele juhistele. Kui näete seda sümbolit, olge tähelepanelik – mängus on teie ohutus! Lugege hoolikalt läbi sümbolile järgnev info ning andke see info edasi ka teistele kasutajatele.

OHT Märkusõna viitab ohuolukorrale, mille eiramine võib põhjustada raskeid kehavigastusi või surma.

HOIATUS See märkusõna viitab võimalikule ohuolukorrale või väärkasutusele, mille eiramine võib põhjustada raskeid kehavigastusi või surma.

ETTEVAATUST! Seda märkusõna kasutatakse siis, kui juhiste eiramine võib kaasa tuua kergema kehavigastuse.

TÄHELEPANU

See märkusõna tähistab seadme õige kasutamise ja hooldamise kohta käivat teavet.

Sümboli juures olevate juhiste eiramine võib põhjustada seadme riket või muud varalist kahju.

2. Ettenähtud kasutusotstarve

See AVANTI kogujaga muruniiduk 1500 on töövahend, mis sobib kasutamiseks AVANTI mitmeotstarbeliste laaduritega, mis on näidatud tabelis 1. Muruniiduk sobib kasutamiseks elamute piirkonnas ning professionaalseks kasutamiseks. See on mõeldud kasutamiseks muru niitmiseks tasastel pindadel, kus pole kive, kändusid, suuri puuoksi või muid sarnaseid takistusi. Kogujaga muruniidukit saab kasutada ka puulehtede ja väikeste okste purustamiseks ja kogumiseks muruniitmise käigus. Niiduk kogub need kokku hõlpsaks kompostimiseks. Muruniiduk on varustatud OptiFloat® ujuvhoovastiku süsteemiga, mis võimaldab muruniidukil järgida maapinna kontuure, kõrvaldades laaduri noole ujumise vajaduse. Lisaks võimaldab ujuvsüsteem muruniiduki tõhusat küljele kallutamist.

Lõiketakil on 3 tera. Koguril on hüdrauliline imiseade, mis edastab lõikamisjäädid mahukasse kogumiskasti. Kogumiskasti saab tühjendada juhiistmelt, kasutades laaduri noolt niiduki tõstmiseks ja kallutamiseks. Koguri ventilaatori saab välja lülitada, sel juhul toimib niiduk multšimisniidukina. Niidukit saab vajadusel ümber ehitada ka küljele väljaheitmisega mudeliks. Niiduki muutmise küljele väljaheitmisega mudeliks nõuab mõnede koguri osade eemaldamist ja küljele tühjendamise renni paigaldamist.

Muruniiduk 1500 on saadaval ka ilma lõikejääkide kogurita mudelina. Niidukile peab olema paigaldatud tühjendusrenn, multšimiskomplekt või kogur. Muruniiduki kasutamine ilma ühegi paigaldatud küljekaitseta on ohtlik nii operaatorile kui ka juuresviibijatele ning on seetõttu rangelt keelatud.

Muruniiduk pole mõeldud muude otstarvete jaoks peale nende, mis on nimetatud kasutusjuhendis ning seda ei tohi kasutada muudel eesmärkidel. Muruniiduk on mõeldud nt pika heina või muu sarnase kõrge taimestiku niitmiseks. Muruniidukit ei saa kasutada rippasendis; see on mõeldud töötama oma ratastele toetudes. Pika heina niitmiseks soovitame AVANTI vasarniidukeid.

Töövahend on loodud selliselt, et see oleks võimalikult hooldusvaba. Regulaarsed hooldustoimingud saab teha kasutaja. Kõiki parandustöid kasutaja teha ei saa, nõudlikumad parandus- ja hooldustööd tuleb jätta professionaalsetele hooldustehnikutele. Kõiki hooldustöid tehes tuleb kasutada nõuetekohast turvavarustust. Varuosad peavad omadustelt vastama algosadele, selle tagamiseks tuleb kasutada üksnes originaalvaruosi. Küsige Avanti müüjalt, kas on saadaval eraldi varuosade kataloog.

Tehke endale selgeks kasutusjuhendi juhised, sealhulgas parandus- ja hooldusjuhised. Seadme tööd või hooldust puudutavate täiendavate küsimuste korral võtke ühendust kohaliku AVANTI edasimüüjaga, samuti juhul, kui vajate varuosi või hooldusteenuseid.

Tabel 1 - Kogujaga muruniiduk 1500 - Sobivus Avanti laaduritega

Mudel	220	313S	420	525LPG	630	735		
	225	320S	423	R28	R35	745	850	e5
	225LPG		520	528	635	750	860i	e6
			523	530	640	755i		
			R20			760i		
A37411	-	-	-	-	•	•	•	-

Ühilduvuse soovitused põhinevad laaduri laiusel, laaduri tõstevõimel ja laaduri lisahüdraulika õlivoolul.

3. Töövahendi kasutamise ohutusjuhised

Pidage meeles, et ohutus koosneb mitmetest teguritest. Laaduri-töövahendi kombinatsioon on väga võimas ning vale või hooletu kasutamine või hooldus võib põhjustada tõsiseid vigastusi või materiaalselt kahju. Seetõttu peavad kõik operaatorid enne tööde alustamist tutvuma õige kasutamisega ning laaduri ja töövahendi kasutusjuhenditega. Ärge kasutage töövahendit, kui te ei tunne täielikult selle kasutamist ja sellega seotud ohtusid.



OHT!

Väärkasutamine, hooletu kasutamine või kehvast seisukorras töövahendi kasutamine võib põhjustada tõsiste vigastuste ohtu. Tutvuge laaduri juhtelemntidega, õige ühendamise protseduuriga ja töövahendi õige käsitlemisviisiga ohutus kohas. Uurige eriti hoolikalt, kuidas laadurit ohutult peatada. Lugege kõik ettevaatusabinõud tähelepanelikult läbi.

Enne töövahendi kasutamist lugege hoolikalt kõiki ohutusjuhiseid.



HOIATUS!

- Töövahendi kinnitamisel laaduri külge veenduge, **et laaduri kiirkinnitusplaadi lukustustihvtid oleks alumises asendis ja et need lukustaks töövahendi laaduri külge.** Ärge kunagi tõstke lukustamata töövahendit.
- See töövahend on mõeldud kasutamiseks ühe operaatori poolt korraga. Ärge lubage kellelgi viibida ohupiirkonna läheduses, sellal kui seadmetega töötatakse.
- Transportige töövahendit alati võimalikult madalal, et hoida raskuskese all, ning hoidke teleskoopnool sõitmise ajal sissetõmmatuna.
- **Sisse- ja läbilõikamisoht – Ärge kunagi lahkuge juhiistmelt, kui töövahend töötab või kui lisahüdraulika juhthoobe on sisselülitatud asendis lukustatud.** Terad liiguvad veidi aega pärast hüdraulilise toite väljalülitamist. Enne töövahendi juurde minemist oodake, kuni terad on täielikult seiskunud.
- **Kinnijäämise ja läbilõikamise oht – pöörlevad osad.** Ärge kunagi lahkuge juhiistmelt, kui töövahend töötab või kui lisahüdraulika juhtseade on sisselülitatud asendis lukustatud. Hoidke alati ohutut vahekaugust inimeste ja masinate vahel, mis võivad käivituda või liikuda. Enne juhiistmelt lahkumist või kui tööpiirkonnas viibib teisi inimesi, peatage seadt, järgides ohutu seiskamise toimingut ja langetage töövahend kindlalt maapinnale.
- **Löögioht – Eemalepaisuvad esemed.** Ärge laske juuresviibijatel astuda masinale lähemale kui 5 m ohutuskaugus. Seisake töövahend, kui keegi ületab ohutuskauguse.
- **Sisse- ja läbilõikamisoht – teravad ja tugevad terad pöörlevad suurel kiirusel.** Kasutage niidukit ainult maapinnale langetatult, kui see toetub kõigile neljale rattale. Niidukiga töötamine mis tahes muus asendis võib terad vabastada, muutes võimalikuks nendega kokkupuutumise, ning põhjustab ka lenduva prahi ohtu. Veenduge, et kaitseklapp peatab hüdroöli pealevoolu teradele, nagu ette nähtud; vt käesoleva kasutusjuhendi juhiseid.
- **Töövahendi või laaduri noole alla jäämise oht – Enne juhiistmelt lahkumist langetage töövahend kindlalt maapinnale.** Veenduge, et töövahend oleks hooldus- või ülevaatus- ja tegevuse ajal nõuetekohaselt toetatud. Ärge lahkuge juhiistmelt, kui laaduri nool on üles tõstetud. Ülestõstetud töövahendi või laaduri noole alla astumine on ohtlik, kuna nool võib alla langeda stabiilsuse kadumise, mehaanilise rikke tõttu või kui teine inimene kasutab laaduri juhtelemente.



HOIATUS!

- **Tõsiste vigastuste oht liikuvate osadega kokkupuutumisel – Ärge kunagi kasutage niidukit, kui kõik kaitsed või muud ohutusega seotud osad pole terved ja kindlalt paika kinnitatud.** Kas kogu kogurseade või küljele tühjendamise kaitse või multšimise komplekt peab olema alati paigaldatud.
- Kontrollige terasid ja puhastage niitmistekki regulaarselt. Kogur peab olema paigaldatud ja terade rihm peab olema alati kaitstud. Lugege korrashoiu ja hooldamise juhiseid ning kasutage ainult originaalterasid.
- Kasutage töövahendit ainult ettenähtud kasutusotstarbel ning ainult originaalsete tööriistade ja varuosadega.
- Ärge kallutage muruniidukit liiga kaugele üles, kuna selle tagajärjel kaldub niiduk laaduri noole poole tänu liikumisele, mis on võimalik ujuvsüsteemi hoovastiku tõttu.
- Kindlustage niiduk soovimatu liikumise vastu selle lahtiühendamise ajal laaduri küljest. Vabastage lukustus ainult tasasel pinnal ja kasutage niiduki liikumise vältimiseks nt puiduplokke.
- Enne ülevaatus-, hooldus- või seadistustööde tegemist veenduge, et niiduk on korralikult toestatud. Kui on tarvis juurdepääsu teradele kinnitage niiduk sobivate tõsteseadmete abil või langetage see näiteks tugevatele puiduklotsidele.
- Hoidke niidukit transportimise ajal võimalikult madalal ja masina lähedal, et hoida raskuskese madalal. Libedatel pindadel sõitke aeglaselt ja läbimõeldult. Käsitsege laaduri juhtseadmeid aeglaselt ja sujuvalt, eriti kallakutel.
- Enne puhastamist, hooldust või reguleerimist lülitage laadur välja ja seadke töövahend ohutusse asendisse, nagu kirjeldatud ohutu seiskamise toimingus.
- Pöörake tähelepanu ümbrusele ning läheduses liikuvatele inimestele ja masinatele. Pöörake tähelepanu maastiku kontuuridele ja muudele ohtudele, nagu oksad ja puud, mis võivad ulatuda juhikohale, lahtised kivid ja libedad pinnad.
- Kasutage ainult heas seisukorras töövahendeid. Ärge modifitseerige töövahendit sellisel moel, mis võib mõjutada selle ohutust.
- Kasutage töövahendit ainult ettenähtud otstarbel. Teised kasutajad võivad tekitada tarbetuid ohtusid ja seade võib kahjustada saada.
- Veenduge, et laadur oleks varustatud vajalike ohutuseadistega ning et need oleks laitmatu seisukorras. Turvavöö kasutamine on kohustuslik. Kui tööpiirkonnas valitsevad spetsiifilised ohud, kasutage sobivat kaitsevarustust.
- Lugege ka ohutusjuhiseid ja õige kasutamise juhiseid laaduri kasutusjuhendist.



OHT!

Töövahendi ebaõige või hooletu kasutamine tekitab tõsiste vigastuste või surma ohtu. Tutvuge laaduri juhtelementidega ohutus kohas. Pöörake erilist tähelepanu töövahendi ja laaduri ohutule peatamisele; enne juhiistmelt lahkumist järgige ohutu seiskamise toimingut, mis on toodud käesolevas juhendis.



OHT!

Sisse- ja läbilõikamisoht – Teravad servad ja punktid tööriistadel. Pange tähele teravaid servi ja muljumisohtu eriti hooldamise või ummistuste eemaldamisel. Töövahendi seiskamisel järgige alati ohutu seiskamise toimingut. Tagamaks, et töövahend ei pöörle, ühendage enne töövahendi juurde minemist lahti mitmikliitmik (või hüdraulilised kiirliitmikud). Pange tähele, et laaduri nool liigub alla ja võib kalduda küljele, isegi kui mootor on seisatud. Ärge kunagi astuge ülestõstetud noole ega töövahendi mis tahes komponendi alla. Hoidke liikuvast hoovastikust eemale.



HOIATUS!

Muljumisoht – Ärge kunagi lubage kellelgi astuda ülestõstetud töövahendi või laaduri noole alla. Pidage meeles, et laaduri noolt saab langetada või kallutada, isegi kui mootor on välja lülitatud (muljumisoht). Laadur ei ole mõeldud koorma pikaajaseks üleval hoidmiseks. Enne juhiistmelt lahkumist langetage töövahend alati ohutusse asendisse.



Veenduge, et kõik kaitsed oleks paigas



HOIATUS!

Eemalepaiskuvate esemete oht – Veenduge, et kõik kaitsed on paigaldatud. Ärge kunagi kasutage niidukit, kui kõik kaitsed pole oma kohal. Kogujaga muruniiduk 1500 on mõeldud kasutamiseks paigaldatud koguriga või koguri otsaku külgmise tühjendusrenniga või multšikomplektiga. Lahtised terad võivad materjali suurel kiirusel eemale paisata, tekitades tõsist ohtu operaatorile ja kõikidele, kes viibivad niidukist kuni 30 m kauguses.

Ärge unustage kanda isikukaitsevahendeid:



- Juhikohal võib müratase olla suurem kui 85 dB(A), olenevalt laaduri mudelist ja töötükkidest. Pikaajaline kokkupuutumine valju müraga võib põhjustada kuulmiskahjustusi. Kandke laaduri kasutamise ajal kuulmiskaitsmeid.



- Kandke kaitsekindaid.



- Laaduri kasutamise ajal kandke turvajalatsid.



- Kandke kaitseprille nt hüdrauliliste komponentide käsitlemis ajal.

Töövahendi ohutu seiskamine enne sellele lähenemist:**HOIATUS!**

Enne juhiistmelt lahkumist seisake alati töövahend, järgides ohutu seiskamise toimingut. Ohutu seiskamise toiming takistab töövahendi juhuslikku liikumist. Pange tähele, et laaduri nool võib liikuda alla, isegi kui laaduri mootor on seisatud. Ohutu seiskamise toiming:

- Langetage nool ja töövahend maapinnale.
- Lülitage laaduri mootor välja ja lukustage parkimispidur.
- Laske jääkrõhk hüdraulikasüsteemist välja; liigutage kõik hüdraulika juhthoovad paar korda äärmisesse asendisse.
- Takistage masina käivitamist, eemaldage süütevõti.

4. Tehnilised andmed

Tabel 2 - Kogujaga muruniiduk 1500 - Üldandmed

Toote number	A37411
Töölaius:	1 500 mm
Lõikekõrgus:	30-110 mm
Kaal (tühjalt)	450 kg
Juhtsüsteem:	Terad: Hüdraulika, kiilrihmajam Kogur: Eraldi hüdraulikamootor
Terad:	3 tk, 530 mm, A34825
Multšimiskomplekt (lisavarustus):	A34530
Kogumiskasti maht:	800 l
Tugiratta õhurõhk:	1,5 - 2 bar
Max koormus (kogumiskast):	250 kg
Soovitav hüdrauliline vool:	45-55 l/min
Maksimaalne hüdrauliline sisendvõimsus:	22,5 MPa (225 bar), 65 l/min
Ühilduvad Avant laadurid:	Vt tabel 1

TÄHELEPANU

Valige niiduk, mis ühildub laaduriga. Ärge ületage maksimaalset hüdraulilist sisendvõimsust ega tööõhku.

4.1 Töövahendi ohutussildid ja põhikomponendid

Allpool on loetletud töövahendil olevad sildid ja märgised. Need peavad olema seadmel nähtavad ja loetavad. Vahetage loetamatud või puuduvad sildid välja. Uued sildid on saadaval edasimüüjalt või kontaktandmete kaudu, mis on kirjas kaanel.



Kontrollige, et kõik sildid oleks loetavad. Hoiatussiltidel on tähtis ohutusalane teave ning need aitavad tuvastada ja meeles pidada seadmega seotud ohtusid. Asendage kahjustatud või puuduvad hoiatussildid.



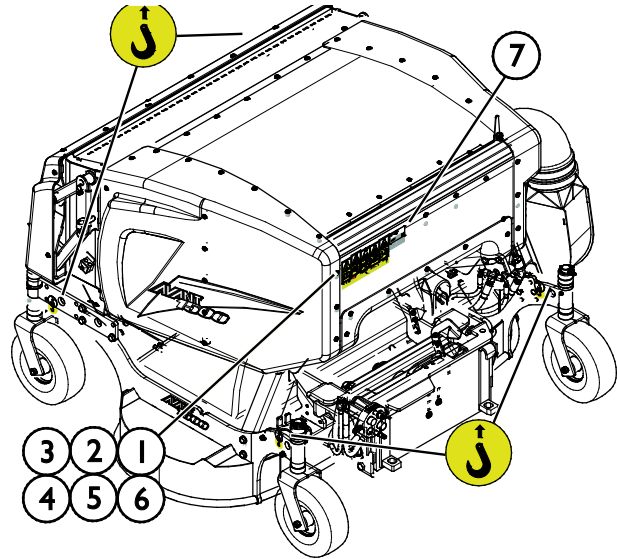
		Avant Tecno Oy Ylötle 1 FIN-33470 YLÖJÄRVI	
TYPE	No.		
	kg		
	l/min		
Max	l/min,	MPa (bar)
2018	<i>Made in EU</i> www.avanttecno.com		

Töövahendi andmesilt A426311

Uue sildi kinnitamiseks: Puhastage pind hoolikalt, et eemaldada kogu mustus. Laske sel täielikult kuivada. Eemaldage sildi kaitsekile ja suruge see külgekleepimiseks tugevalt pinnale. Olge ettevaatlik, et mitte puudutada sildi liimikihti.

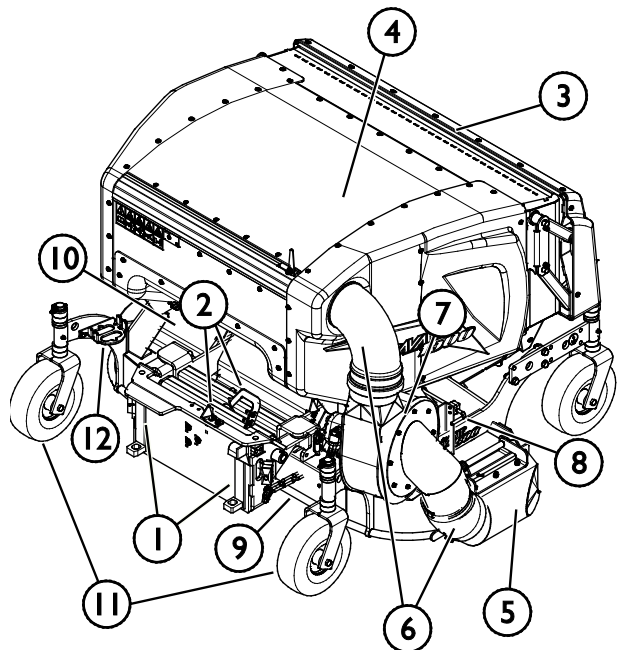
Tabel 3 - Siltide asukohad ja hoiatussõnumid

Silt	Hoiatusteade
1 A46771	Väärkasutamise oht – Enne kasutamist lugege juhiseid.
2 A46772	Muljumisoht – Ärge seiske üles tõstetud töövahendi all; hoidke üles tõstetud seadmetest eemale.
3 A46798	Veorihma komponentide külge kinnijäämise ja muljumise oht; ärge kunagi töötage ilma paigaldatud kateteta.
4 A46799	Olge ettevaatlik eemalepaiskuvate esemete suhtes; hoidke seadmest ohutusse kaugusse (vähemalt 2 m, kuni 30 m).
5 A46802	Hoiduge teravate löiketerade eest – ärge kunagi küünitage üle pöörlevate osade ning ärge kasutage seadmeid, kui kõik katted pole paigas.
6 A46803	Vahelejäämis- ja löikeoht – hoidke liikuvatest osadest eemale, ärge jätke seadmeid tööle. Juhtige töövahendit ainult juhikohalt.
7 A426311	Töövahendi andmesilt



Tabel 4 - Kogujaga muruniiduk 1500 - Põhikomponendid

1	Avanti kiirkinnitusplaat ja OptiFloat® ujuvhoovastik
2	OptiFloat® ujuvsüsteemi indikaatori klambrid (punane)
3	Kogumiskasti tühjendusluuk
4	Kogumiskast
5	Koguri otsak
6	Koguri torud
7	Koguri ventilaator
8	Koguri ventilaatori sulgeventiil
9	Löiketera A34825 (3 tk)
10	Kaitsekate
11	Tugirattad, reguleeritavad (4 tk)
12	Mitmikliitmiku hoidik



5. Töövahendi kinnitamine

Töövahendi laaduri külge kinnitamine käib kiirelt ja lihtsalt, kuid seda tuleb teha hoolikalt. Töövahend kinnitatakse laaduri noole külge, kasutades laaduri noole kiirkinnitusplaati ning töövahendi vastavat osa.

Kui töövahend ei ole laaduri külge lukustatud, võib see kukkuda ning põhjustada ohuolukorra. Ärge kunagi sõitke laaduriga ega tõstke laaduri noolt, kui töövahend pole täielikult lukustatud. Ohuolukordade vältimiseks järgige alati allkirjeldatud kinnitustoimingut. Pidage meeles ka ohutusnõudeid.

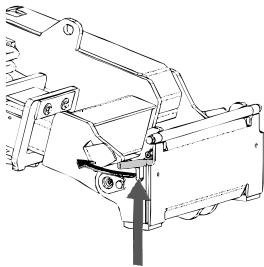


Muljumisoht – Veenduge, et lukustamata töövahend ei liigu ega kuku ümber. Ärge olge töövahendi ja laaduri vahele jääval alal. Kinnitage töövahend ainult tasasel pinnal.

Ärge kunagi liigutage ega tõstke töövahendit, mida ei ole lukustatud.

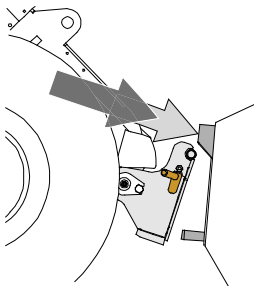
Avanti kiirliitmikusüsteem:

1. samm:



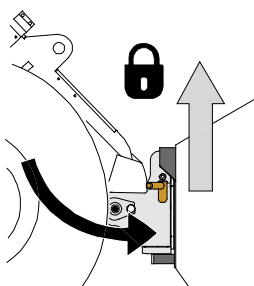
- Tõstke kiirkinnitusplaadi lukustustihvtid üles ja keerake need tahapoole süvendisse, nii et need on lukustatud ülemisse asendisse.
- Kui teie laadur on varustatud hüdraulilise töövahendi lukustussüsteemiga, vt täiendavaid juhiseid lukustussüsteemi kasutamise kohta vastavatest juhenditest.
- Kontrollige, et hüdraulikavoolikud ja elektrijuhtmed oleks veetud selliselt, et need ei satuks laaduri ja töövahendi kinnitusplaadi vahele ning et neid ei muljutaks ega surutaks vastu teravaid servi.

2. samm



- Keerake kiirkinnitusplaat hüdrauliliselt viltusesse eesmisse asendisse.
- Sõitke laaduriga töövahendini. Kui teie laaduril on teleskoopnool, võite seda kasutada.
- Seadke laaduri kiirkinnitusplaadi ülemised tihvtid kohakuti töövahendi vastavate kinnituskohtadega.

3. samm:



- Tõstke noolt pisut üles – tõmmake noole juhthooba tahapoole, et töövahend maapinnast kõrgemale tõsta.
- Keerake noole juhthooba vasakule, et keerata kiirkinnitusplaadi alumine osa töövahendi külge.
- Kinnitage lukustustihvtid käsitsi või lukustage hüdrauliline lukustus.
- **Kontrollige alati mõlemat lukustustihvti.**



HOIATUS!

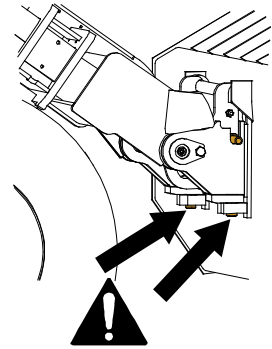
Muljumisoht – Vältige töövahendi ümberminekut. Lukustamata töövahendi liigne kallutamine või tõstmine suurendab töövahendi ümbermineku ohtu. Ärge kasutage lukustustihvtide automaatset lukustust, kui töövahend on tõstetud rohkem kui meetri kõrgusele maapinnast. Kui lukustustihvtid ei naase kallutamisel algasendisse, ärge töövahendit enam kallutage ega tõstke. Langetage töövahend maapinnale ja fikseerige lukustus käsitsi.



HOIATUS!

Pealekukkuvate esemete oht – Vältige töövahendi kukkumist.

Töövahend, mida ei ole laaduri külge korralikult kinnitatud, võib noole või kasutaja peale kukkuda, või kukkuda sõidu ajal laaduri alla, mille tagajärjel laadur kaotab juhitavuse. Ärge kunagi liigutage ega tõstke töövahendit, mida ei ole lukustatud. Enne töövahendi liigutamist või tõstmist veenduge, et lukustustihvtid on alumises asendis ning on ulatuvad mõlemalt poolt töövahendi kinnitustest läbi.



HOIATUS!

Veenduge, et laadur ühildub töövahendiga. Lisaks töövahendi mehaanilisele ühilduvusele tuleb tagada laaduri stabiilsus, võimalik töövahendi ülekoormus ning laaduri juhtsüsteemide ühilduvus. Kui kasutate töövahendit laaduril, mis ei sobi antud töövahendi mudeliga kasutamiseks, tekib ümbermineku oht, töövahendi kahjustamise oht ülekoormuse tõttu ning töövahendi ja selle osade kontrollimatust liikumisest tingitud oht. Kui teie laadurit pole loetletud tabelis 1 lk , konsulteerige Avanti edasimüüjaga enne selle töövahendi kasutamist.

5.1 Hüdraulikavoolikute ühendamine ja lahtivõtmine

Avant laaduritel on hüdraulikavoolikud ühendatud mitmikliitmiku süsteemi abil. Kui teil on Avant 300–700 laadur tavapäraste kiirliitmikega ja te soovite seda vahetada mitmikliitmiku süsteemi vastu, võtke juhiste saamiseks või paigaldamiseks ühendust Avanti edasimüüjaga või hooldustöökojaga.



HOIATUS!

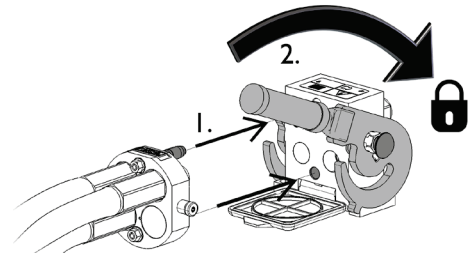
Töövahendi liikumise ja hüdraulikaõli väljatungimise oht – Ärge kunagi ühendage ega eemaldage kiirliitmikke ega muid hüdraulikakomponente sel ajal, kui lisahüdraulika juhthoob on lukustatud või kui süsteemis on rõhk. Hüdraulikaliitmike ühendamine või lahtiühendamine rõhuga süsteemis võib põhjustada töövahendi ootamatuid liikumisi, või kõrgsurvevedeliku väljapaiskumist, mis võib põhjustada raskeid kehavigastusi või põletusi. Enne hüdraulika lahtiühendamist tee ohutu seiskamise toiming.

TÄHELEPANU

Hoidke kõik kinnitused võimalikult puhtad; kasutage nii töövahendil kui laaduril kaitsekorke. Mustus, jää jms võib kinnituste kasutamist raskendada. Ärge kunagi jätke voolikuid maapinnale ripnema; paigaldage töövahendi hoidikule kinnitused.

Mitmikliitmiku süsteemi ühendamine:

1. Seadke töövahendi liitmiku tihvtid kohakuti laaduri liitmiku avadega. Mitmikliitmik ei ühendu, kui töövahendi liitmik on tagurpidi.
2. Ühendage ja lukustage mitmikliitmik – selleks keerake hooba laaduri suunas.

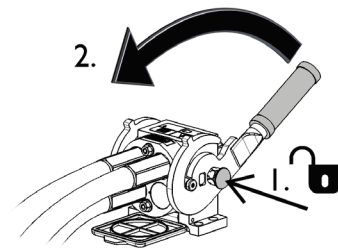


Hoob peaks kergelt liikuma lõpuni lukustusasendisse. Kui hoob ei liigu sujuvalt, kontrollige liitmiku joondust ja asendit ning puhastage liitmikud. Seisake laadur ning vabastage hüdraulikasüsteemist jääkrõhk.

Mitmikliitmiku süsteemi lahtiühendamiseks:

Enne lahtiühendamist langetage töövahend kindlale ja ühtlasele pinnale.

1. Lülitage laaduri lisahüdraulika välja.
2. Vajutage avamisnupule ning samal ajal keerake hooba, et liitmik lahti ühendada.
3. Pärast töö lõpetamist pange mitmikliitmik selle hoidikusse töövahendil.



Hüdraulikavoolikute lahtiühendamine:

Enne liitmike lahtiühendamist laske töövahend alla, ohutusse asendisse, kindlale ja tasasele pinnale. Keerake lisahüdraulika juhthoob neutraalasendisse.

TÄHELEPANU

Töövahendi lahtiühendamisel lahutage alati hüdraulikaliitmikud enne kiirkiinnitusplaadi lukustuse avamist, vältimaks vooliku kahjustusi või õlipritsmeid. Paigaldage tagasi liitmike kaitsekorgid, vältimaks mustuse sattumist hüdraulikasüsteemi.

Hüdraulilise jääkrõhu vabastamine:

Kui töövahendi hüdraulikasüsteemi on jäänud jääkrõhk, siis sageli on hüdraulikaliitmikud küll võimalik lahti ühendada, kuid neid võib olla järgmisel korral raske uuesti ühendada. Kui liitmikuid ei õnnestu ühendada, tuleb seisata laaduri mootor ning kasutada jääkrõhu vabastamiseks laaduri lisahüdraulika juhthooba. Veendumaks, et töövahendi hüdraulikasüsteemi ei ole jäänud jääkrõhku, seisake laaduri mootor ning enne liitmike lahtiühendamist liigutage laaduri lisahüdraulika juhthooba edasi-tagasi.

6. Kasutusjuhised

Enne töö alustamist kontrollige veel kord lisaseadet ja töökeskkonda ning veenduge, et kõik takistused on tööalalt eemaldatud. Seadmete ja tööala kiire kontrollimine enne kasutamist on osa seadme ohutu ja prima tööhõudluse tagamisest.



OHT!

Eemalepaiskuvate esemete oht ja löikeoht – Veenduge, et kõik kaitssed on paigaldatud. Enne niiduki kasutamist kontrollige, et see oleks korras ning et kõik kaitsekatted ja koguriga seotud osad oleks oma kohal. Hoidke töötavast töövahendist ohutusse kaugusesse ja hoidke eemale, kui teine inimene kasutab laaduri juhtseadiseid.



HOIATUS!

Eemalepaiskuvad esemed – löögioht. Hoidke alati vähemalt 5 meetrit ohutuskaugust teistest inimestest. Pange tähele, et niiduk võib suures kiirusel eemale paisata kive, kruusa või muid esemeid. Ärge laske teistel inimestel minna töötava niiduki lähedusse. Kui vähegi võimalik, vältige lahtiste esemetega piirkonnas liikumist.



HOIATUS!

Ümbermineku oht – Vältige ülekoormust. Laadur võib ümber minna liiga raskete koormate käsitlemise tõttu või dünaamiliste liikumiste tõttu, mis on tingitud raske koormaga sõitmisest ja raske koorma käsitlemisest. Ärge sirutage teleskoopnoolt välja, kui koormus läheneb laaduri tõstevõimele või kui laaduri nool on horisontaalses asendis. Kui märkate, et laaduri tagaosas on maapinnalt kerkimas või kui laaduri koormusindikaator (kui see on paigaldatud) annab märku:



- Laske koormus aeglaselt alla ja tõmmake teleskoopnool sisse
- Vältige järsku kiiruse või suuna muutusi siis, kui koorem on üles tõstetud
- Kui vaja, kasutage lisaks vasturaskusi

6.1 Enne kasutamist kontrollida

- Enne tööde alustamist eemaldage tööpiirkonnast kõik nähtavad takistused, nagu nt prügi, suured puuksad või kivid. Kontrollige piirkonda võimalike peidetud kraavide, luukide või muude ohtlike alade suhtes. Pidage meeles, et rohu sees võib olla peidetud takistusi.
- Seadistage ja lukustage niiduki kõik neli ratast samale kõrgusele.
- Tagage tasakaalustatud töö, kontrollige et niiduki esirattad oleks kõige eesmisel asendis.
- Kontrollige, et kogumiskast oleks tühi, kogumiskasti uks kindlalt suletud ja et kogumistorud ja ventilaator poleks blokeeritud ega kahjustatud.
- Kontrollige koguri juhthoova asendit; veenduge, et see oleks kas täiesti avatud või täiesti suletud asendis.
- Enne töövahendi kasutamise asumist veenduge, et juuresviibijad asuvad ohutus kauguses. Ärge lubage kellelgi siseneda noole ohualasse ega viibida otse laaduri ees. Samuti veenduge, et laaduriga tagurdamine on ohutu. Ärge kunagi eeldage, et juuresviibijad jäävad sinna, kus neid viimati nägite – eriti laste jaoks on liikuvad seadmed sageli põnevad ja ligitõmbavad.
- Kontrollige töövahendi ja laaduri üldist seisukorda, samuti kontrollige, et poleks hüdraulikaõli lekkeid. Töövahendit ei tohi kasutada, kui laaduri või töövahendi hüdraulikasüsteemis on rike. Hooldusjuhiseid vaadake peatükist 7.
- Töövahendit ja laaduri juhtelemente tohib kasutada ainult juhikohal istudes. Jälgige, et kasutate laadurit ja töövahendit ohutult, nagu juhendis ette nähtud. Ärge lubage lastel seadmeid kasutada.
- Ärge kunagi juhtige laadurit ega töövahendeid siis, kui olete alkoholi, uimastite või ravimite vm selliste ainete mõju all, mis võivad mõjutada teie otsustusvõimet või põhjustada uimasust, samuti mitte siis, kui teie tervislik seisund ei ole seadmete kasutamiseks piisavalt hea.
- Pidage meeles õigeid töövõtteid ning ärge lahkuge juhikohalt ilma põhjusega.

TÄHELEPANU

Iga kasutuskorra eel kontrollige niiduki talitlust ja veenduge, et terad ja koguri rootor saavad vabalt pöörleada. Kontrollige, et terade ümber poleks keerdunud nõõre ega muud võõrmaterjali ning et ujuvhoovastik saaks liikuda, nagu ette nähtud.



HOIATUS!

Vältige inimeste otsa sõitmist – Enne sõitmist kontrollige ümbrust. Vaadake alati laaduri liikumise suunas. Enne tagurdamist kontrollige alati, et juuresviibijad, eriti lapsed, oleks ohutus kauguses, vältimaks õnnetusi tagurdamise käigus.



HOIATUS!

Ümbermineku oht – Vältige ülekoormust ja hoidke koorem laaduri lähedal. Hoidke koorem sõitmise ajal maapinna lähedal, eriti keeramisel ja ebatasasel pinnal sõitmisel. Pange tähele, et raske koorem või suur kaugus koorma ja raskuskeskme vahel mõjutab laaduri tasakaalu ja juhitavust. Täiendavate vasturaskuste kasutamine on eriti soovitatav väiksemate laaduri mudelitega töötamisel. Raskete koormate korral tuleb teleskoopnool hoida laaduriga liikumise ajal sissetõmmatuna. Kinnitage alati turvariim.

6.2 Niiduki kasutamine

Seadistage ja reguleerige niiduk õigesse töoasendisse enne niiduki käivitamist. Vt järgmistest peatükkidest teavet ujuvsüsteemi ja seadistuste kohta.

Niiduki käivitamine:

	<p>Kui niiduk on maapinnal</p> <p>Liigutage laaduri lisahüdraulika juhthoob lukustusasendisse, et niiduk käivitada (terad hakkavad pöörlema ja koguri käivitub).</p> <p>Seisake, vabastades hoova neutraalsesse asendisse.</p> <p>Vabastage hoob neutraalasendisse, kui niitmine katkestatakse.</p> <p>Kui niiduk on maapinnalt tõstetud</p> <p>Liigutage laaduri lisahüdraulika juhthoob lukustusasendisse, et koguri luuk sulgeda.</p>
	<p>Kui niiduk on maapinnalt tõstetud</p> <p>Liigutage laaduri lisahüdraulika juhthoob lukustusasendist välja (tagasisuunas), et avada koguri luuk.</p> <p>Niiduk pöörleb ainult ettenähtud töösuunas. Lisahüdraulika juhtseadme tagasisuunal pole mingit mõju.</p>

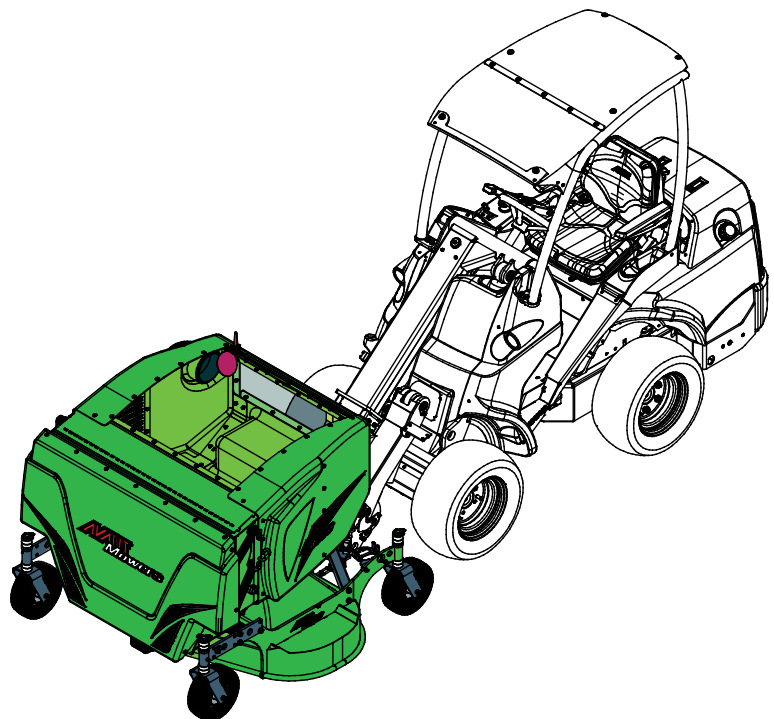


OHT!

Tõsiste vigastuste oht – Ärge jätke kunagi töötavat töövahendit järelevalveta.

Käivitage töövahend ainult siis, kui see on kasutusvalmis. Ärge minge seadme lähedusse, kui teine inimene kasutab laaduri juhtseadiseid.

Käsitsege laaduri ja töövahendi juhtseadiseid ettevaatlikult ja sujuvalt ning vältige järsku pööramist või kiiruse või suuna muutmist, kui kasutate muruniidukit.





HOIATUS!

Hooletu käsitsemine võib vigastada teid või juuresviibijaid – säilitage igal ajal kontroll laaduri üle. Võimsa niiduki käsitsemine nõuab operaatorilt kogu tähelepanu. Ärge tehke tähelepanu kõrvale juhtivaid tegevusi liikumise ajal, nagu näiteks mobiiliseadmete kasutamine.

Soovitav töökiirus ja maksimaalne lubatud õlikogus:

- Reguleerige mootori pööretearvu nii, et laaduri lisahüdraulika vool oleks niiduki jaoks ettenähtud vahemikus. Liiga väike vool ei pane terasid piisavalt kiiresti pöörlema heade niitmistulemuste saavutamiseks. Õige vool tagab terade piisavalt kiire pöörlemise ja hea töötulemuse. Kuid liiga suure pööretearvu seadistamine põhjustab liigset vibratsiooni ja müra ning niiduk võib kahjustada saada. Üldiselt tuleb kasutada ainult 1-pumba seadistust (vastavatel laaduritel).
- Reguleerige sõidukiirust vastavalt lõikekõrgusele, muru tüübile ja muudele tingimustele, et tagada puhas lõiketulemus. Jälgige niiduki laadimise ja pöörlemise kiirust, kuulates muudatusi selle töömüra.

TÄHELEPANU

Tööseadme kasutamise ajal jälgige, et hüdraulikavool püsib soovitud vahemikus. Ärge kunagi ületage maksimaalset lubatud hüdraulikaenergia kogust.

Parima viimistluse saavutamiseks:

- Vältige märja rohu lõikamist. Märg või tihe muru võib koguneda teki alla, kahjustades järk-järgult niiduki jõudlust.
- Hoidke terad heas seisukorras ja hoidke niiduk puhtana. Teravad terad suurendavad efektiivsust ja parandavad seadme kvaliteeti.
- Vältige liigset lõikamist ühe ülesõitmisega. Üldiselt ei tohiks korraga lõigata rohkem kui üht kolmandikku muru pikkusest. Pikk muru võib vajada järk-järgulist lõikamist, vähendades samm-sammult lõikamiskõrgust.
- Tagasisuunas liikumine pole soovitatav, kuna laaduri rattad tihendavad tagurdamisel muru vahetult enne lõikamist.

TÄHELEPANU

Oluline on seadistada ujuvsüsteem selliselt, nagu käesolevas juhendis kirjeldatud. Vastasel juhul võivad terad mitte pöörelda või ei pruugi niiduk korralikult maapinna kontuuri järgida.

TÄHELEPANU

Peatage niiduk kohe, kui see teeb ebatavalist müra, vibreerib või kui terad või kogur on blokeeritud. Enne kasutamise jätkamist uurige välja põhjus.



ETTEVAATUST!

Eemalepaiskuvate osade oht – Vältige töövahendi käitamist väga suurel kiirusel. Töövahendiga väga suurel kiirusel töötamine põhjustab suurt vibratsiooni ja müra või osade eemalepaiskumist töövahendist või kahjustusi, mis võivad tekitada vigastusi. Vt soovitatud sisendvoolu käesolevast juhendist.

6.3 Ebatasasel maastikul töötamine

Eriliselt hoolikas tuleb olla kasutades seadet kallakutel. Sõitke kallakutel ja ebatasastel või libedatel pindadel aeglaselt ning vältige järske kiiruse või suuna muutmisi. Käsitsege laaduri juhtseadmeid ettevaatlike ja sujuvate liigutustega. Olge ettevaatlik kraavide, maapinnas olevate aukude ja muude takistuste suhtes, kuna takistusele otsa sõitmine võib põhjustada laaduri ümberminekut.

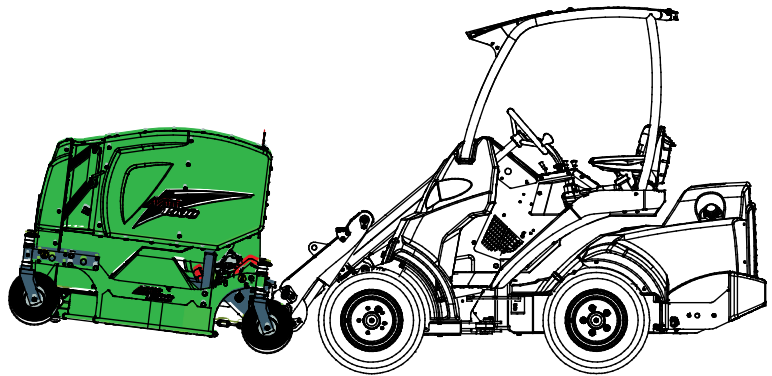
Maksimaalset tõstevõimet ei saa kallakul saavutada. Horisontaalsel kallakul ei tohi kõrgele tõsta. Laaduri raami liigendpunktid tuleb raskete koormate tõstmisel otse hoida; tõstmise ajal koorma pööramine mõjutab laaduri stabiilsust ja võib põhjustada masina ümbermineku.

Kallakutel niitke otse üles või alla, mitte ristisuunas. Vältige kallakul liikuma hakkamist või peatumist. Olge äärmiselt ettevaatlik kallakutel sõidusuuna muutmisel.

Kui rehvid kaotavad haarduvuse, seisake niiduki terad ja jätkake aeglaselt liikumist otse kallakust alla. Ärge niitke järsakute, kraavide või teevallide läheduses. Laadur võib ootamatult ümber kukkuda, kui ratas libiseb järsakust või kraavist alla või kui serv vajub sisse.

6.4 Transpordiasend

Laaduriga sõitmise ajal hoidke niiduk maapinnalt ülestõstetud ja veidi tahapoole kallutatuna.



ETTEVAATUST!

Hoidke laadur stabiilsena. Transportige töövahendit alati võimalikult madalal ja maapinna lähedal. Hoidke teleskoopnool transportimise ajal sissetõmmatuna.

TÄHELEPANU

Kui niiduk on varustatud mehaanilise ujuvsüsteemiga OptiFloat®, on ujumise liikumine piiratud kettidega, vältimaks noole pörkimist vastu kogumiskasti. Nende kettide abil lukustatakse ujuvsüsteem ka transpordisõidu ajaks.

6.5 OptiFloat®

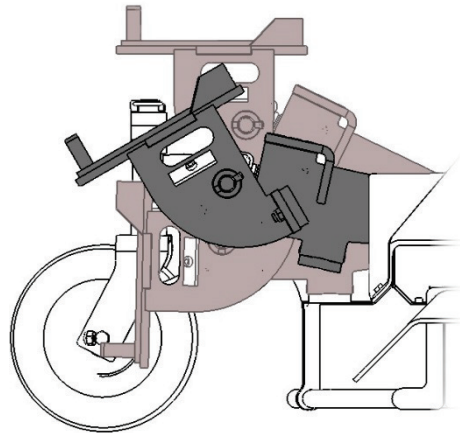
Töövahend on varustatud mehaanilise ujuvsüsteemiga, mis võimaldab tõhusat töötamist ebatasasel maastikul. Ujuvrežiim tähendab, et töövahend saab järgida maapinna kontuure, ilma et oleks tarvis liigutada laaduri noolt. OptiFloat® võimaldab töövahendit ka küljele kallutada ning kõrvaldab laaduri noole ujumisrežiimi vajaduse.

Ujuvasendit reguleeritakse, kasutades laaduri noole juhtelemente juhiistmelt, kui olete valmis seda kasutama.

Optifloat hoovastiku seadmiseks õigesse lähteasendisse:

- Seadke laaduri nool ja selle kiirkinnitusplaat umbes keskele ujuva hoovastiku äärmiste asendite vahel.
- Keskmine asend kõrvaloleval pildil tähistab õiget algseadistust.

Ujuvasendi talitlust mõjutab suuresti selle seadistus. Kui ujuvasend on seatud liiga kõrgele, võib töövahend kergesti õhku rippuma jääda. Kui see on liiga madalal, võivad laaduri esirattad hõlpsalt maapinnalt üles kerkida.



Ujuvsüsteemi tööasendit saab reguleerida, kasutades indikaatoritena punaseid nooli töövahendil. Kui punased nooled on kohakuti, on süsteem õigesti positioneeritud, nagu näidatud alloleval pildil.



TÄHELEPANU

Eespool toodud joonis on ainult orienteerumiseks.

TÄHELEPANU

Niiduki ujuvhoovastiku seadmisel õigesse tööasendisse vältige töövahendi surumist noolega tugevalt vastu maad, et seda mitte kahjustada. Teostage nii laaduri noole tõstmise kui ka kallutamise liigutusi ettevaatlikult.

TÄHELEPANU

Punased nooled näitavad OptiFloat® süsteemi õiget lähteasendit ainult siis, kui laadur ja niiduk on ühel tasandil ja üksteise suhtes sirges asendis, sõidusuunas.

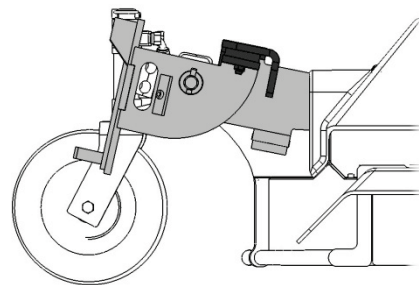
6.5.1 Kaitseventiil

Ohutuse tagamiseks on töövahend varustatud ventiiliga, mis takistab töövahendi kasutamist, kui see on maapinnalt üles tõstetud. Ventiil peatab hüdraulikavoolu töövahendi hüdraulikamootorisse, kui töövahend on üles tõstetud või kui ujumine on seatud liiga madalale. Ebatasasel maastikul võib kaitseventiil rakenduda liiga sageli, seetõttu on õige ujuvasendi seadistamine oluline töövahendi nõuetekohase töötamise tagamiseks.

TÄHELEPANU

Kui hoovastik seatakse joonisel näidatud asendisse, ei hakka mootor pöörlema, sest kaitseventiil on aktiveeritud. Laaduri noole kiirkinnitusplaat tuleb piisavalt ettepoole kallutada.

Ujuvasendit tuleb kontrollida, kui mootor ei pöörle üldse või pöörleb ebapiisavalt, isegi kui lisahüdraulika juhthoob on lukustatud sisselülitatud asendisse.



Kontrollige kaitseventiili talitlust regulaarselt. Kallutage kiirkinnitusplaati üles (kopa täitmise suunas), et ventiil aktiveerida; mootor peab seiskuma, kui hoovastik on täielikult kallutatud. Ärge kunagi töötage töövahendiga, kui ventiil on defektne, vajadusel võtke ühendust hooldusega.

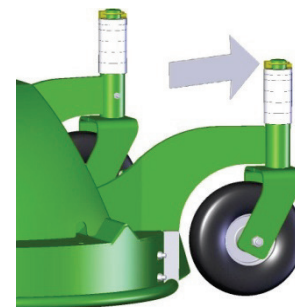
TÄHELEPANU

Ka koguri luuki juhitakse kaitseventiili abil. Seetõttu on õige seadistamine oluline koguri luugi nõuetekohase töötamise tagamiseks.

6.6 Lõikekõrguse reguleerimine

Lõikekõrgust saab reguleerida, kasutades tugirataste vertikaaltelgedel olevaid plastikhülse. Kõrguse reguleerimise ajaks pole tarvis niidukit laaduri küljest lahti võtta. Kõrguse reguleerimiseks:

1. Kergitage töövahendit laaduriga veidi maapinnaalt ja lülitage mootor välja.
2. Eemaldage splint tugiratta vertikaalselt teljelt. Tõmmake ratas hoidikust välja.
3. Liigutage mõned plastikhülssid klambrist ülalpoolt alla või vastupidi, olenevalt sellest, kas soovite niidukit üles- või allapoole reguleerida.
4. Suruge telg tagasi läbi klambri ja paigaldage splint tagasi.
5. Korrake samme 2–4 igal rattal. Veenduge, et rattad on reguleeritud ühele kõrgusele.



TÄHELEPANU

Töökõrguse täpsemaks reguleerimiseks on kahe paksusega plastikhülssid (10 ja 20 mm). Reguleerige rattad ühele kõrgusele.

TÄHELEPANU

Jätke alati vähemalt üks plastikhüll vertikaalsel teljel raami klambri kohale ja alla, tagamaks tugirataste õiget talitlust.

6.7 Lõikejääkide käsitlemine

Küljele tühjendamise renni saab eemaldada, et kasutada muruniidukit multšimisniidukina.

Töörežiim	Kuidas kasutada
Kogumine	Standardne seadistus
Multšimine*	Kogur välja lülitatud
Küljele tühjendamine	Küljele tühjendamise renn tuleb paigaldada ja koguri ventilaatori hüdraulilised voolikud tuleb lahti ühendada ja sulgeda.

TÄHELEPANU

*) Kui kogur on välja lülitatud, vajab niiduk väiksemat hüdraulilist voolu. Vähendage laaduri mootori pööretearvu, et kompenseerida.

TÄHELEPANU

Kui on tarvis kasutada küljele tühjendamise režiimi, tuleb paigaldada küljele tühjendamise renn ning koguri otsak, ventilaator ja torud tuleb niiduki küljest eemaldada ja koguri ventilaatorid hüdraulikavoolikud tuleb sulgeda korkidega.

TÄHELEPANU

Koguri ja seotud komponentide täielikku eemaldamist peab tegema kvalifitseeritud spetsialist. Kui niidukit on tarvis muuta tavapäraseks, ilma kogurita niidukiks, võtke ühendust Avanti hooldusega.

Kogumine (standardne konfiguratsioon)

Kogumisrežiim on sisse lülitatud alati, kui kogur on paigaldatud ja koguri ventilaatori juhthoob on seotud sisselülitatud asendisse, nagu näidatud kõrvaloleval pildil.

Lisainfo saamiseks vt ka ptk Kogurseade.

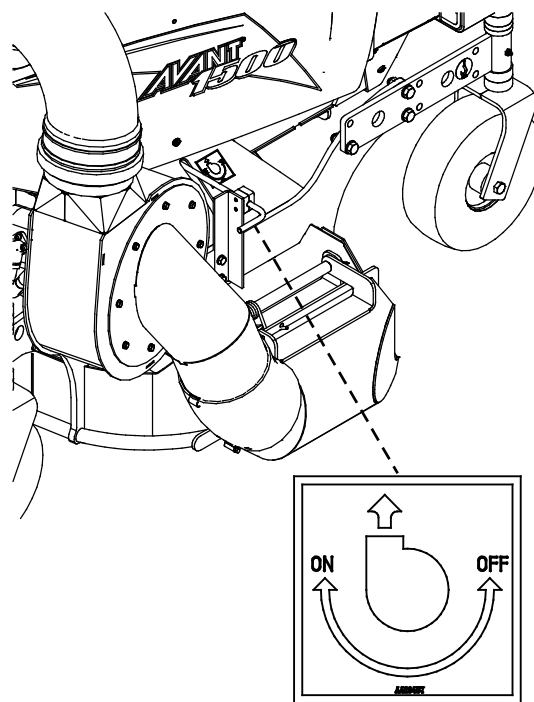
Multšimine (kogur inaktiveeritud)

Multšimine võimaldab jätta purustatud lõikejäägid maapinnale, kui muru niidetakse piisavalt sageli. Multšimisrežiim töötab kõige paremini kuiva rohuga ja siis, kui korraga ei lõigata liiga palju rohtu.

Multšimisrežiimi kiirseedistus on praktiline kasutamiseks aeg-ajalt, kui kogurit pole tarvis.

Niiduki seadmiseks multšimisrežiimile keerake juhthoob täielikult väljalülitatud asendisse.

Ent Kogujaga muruniiduk 1500 seadistamiseks täielikult multšimisrežiimile tuleb paigaldada täielik multšimiskomplekt. Multšimiskomplekt A34530 on valikuline lisavarustus.

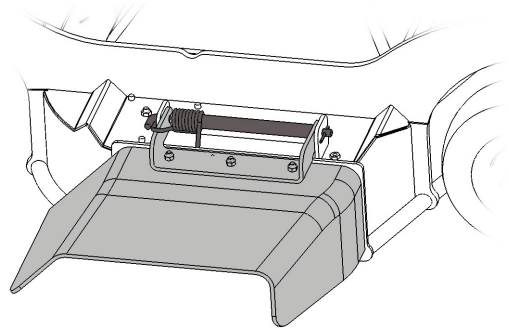


TÄHELEPANU

Koguri ja seotud komponentide täielikku eemaldamist peab tegema kvalifitseeritud spetsialist. Kui niidukit on tarvis muuta tavapäraseks, ilma kogurita niidukiks, võtke ühendust Avanti hooldusega.

Küljele tühjendamine (konfigureeritav, tarvis on täiendavaid osi):

Vajaduse korral saab muruniiduki varustada küljele tühjendamise renniga. Küljele tühjendamine nõuab vähem võimsust kui multšimisrežiim, nii et see on sageli praktiline avaratel aladel, kuna see võimaldab niita veidi kõrgemat muru ja suuremal sõidukiirusel.



Küljele tühjendamise kasutamiseks tuleb kasutada küljele tühjendamise renni, mis on näidatud kõrvaloleval pildil.



HOIATUS!

Lõikeoht ja eemalepaiskuvate esemete oht – ärge modifitseerige niidukit. Ärge kasutage niidukit, kui kas küljele tühjendamise renn või multšimiskomplekt pole kindlalt kinnitatud. Veenduge, et kõik kinnituspoldid oleks kindlalt kinni keeratud. Veenduge, et niiduk oleks paigaldamise protseduuride ajal täielikult toestatud, järgige ohutu seiskamise toimingut.

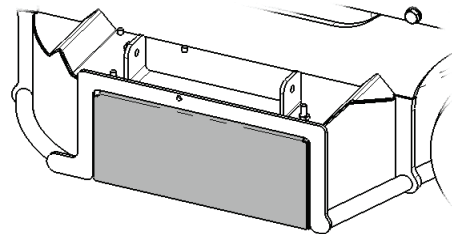
TÄHELEPANU

Kogujaga muruniiduki 1500 kasutamiseks küljele tühjendamise režiimis tuleb paigaldada küljele tühjendamise renn ja eemaldada koguri ventilaatori niiduki küljest. Ventilaatori voolikud tuleb blokeerida. Küljele tühjendamise seadist tohivad paigaldada ainult inimesed, kellel on kogemusi hüdrauliliste koostude käsitlemise vallas.

Multšimine (lisavarustus):

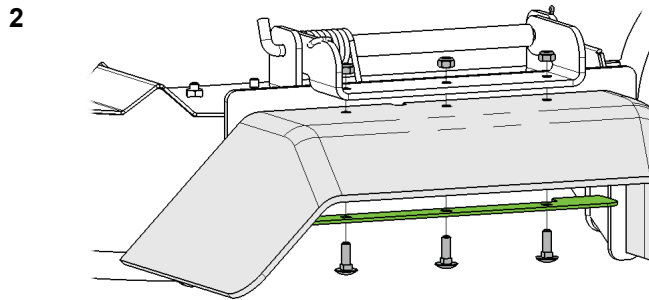
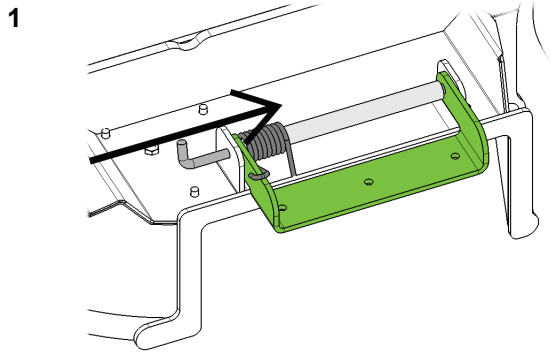
Vajaduse korral saab muruniiduki varustada multšimiskomplektiga A34530, et võimaldada jätta lõikejäägid ühtlase kihina niiduki alla.

Sellisel juhul tuleb koguriga seotud osad niiduki küljest eemaldada. Multšimiskomplekt blokeerib niiduki küljele tühjendamise ava.



6.7.1 Küljele tühjendamise renni paigaldamine

Küljele tühjendamise renni paigaldamiseks kinnitage esmalt klamber, tihvt ja vedru:

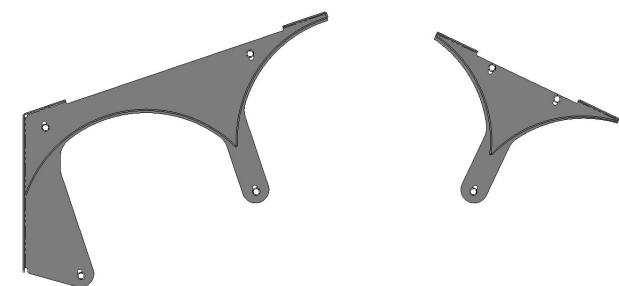
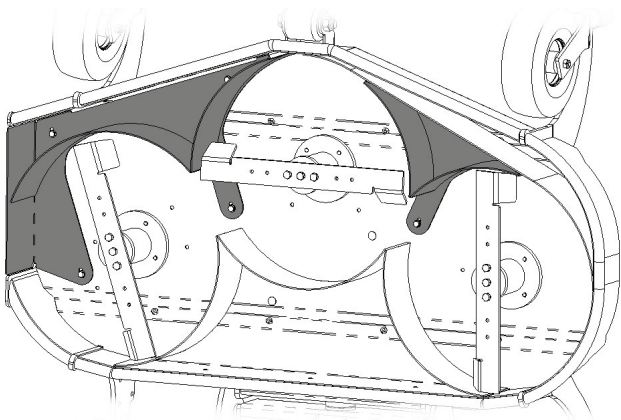


HOIATUS!

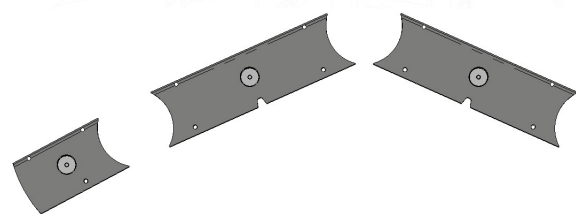
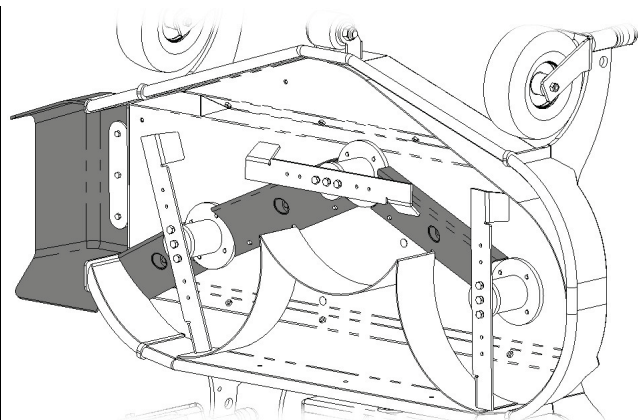
Eemalepaiskuvate esemete oht ja löikeoht. Veenduge, et küljele tühjendamise renn oleks korras ja õigesti paigaldatud. Renn tuleb eemaldada ainult siis, kui paigaldatakse multšimiskomplekt.

6.7.2 Multšimiskomplekt A34530

Multšimiskomplekt A34530 sisaldab komponente, mis kinnitatakse löiketekile, et juhtida muru ümber terade ja blokeerida küljele tühjendamine (joonis vasakul). Samal ajal eemaldada külgmised tühjendusjuhikud löiketeki alt (joonis paremal),



Multšimiskomplekt



Küljele tühjendamine

6.8 Kogumiskasti tühjendamine

Jälgige kogumiskasti täitumist niidukiga töötamise ajal ning kui see on peaaegu täis, peatage niiduk, vältimaks koguri ventilaatori blokeerimist. Sõitke tühjenduskohta ja avage kasti uks.

Kogumiskasti tühjendatakse läbi kasti esiküljel oleva ukse.

1. Kergitage niidukit veidi maapinnaalt.
2. Avage kogumiskasti uks, liigutades lisahüdraulika juhthooba lukustusasendist välja (tagasisuunas).
3. Hoidke hooba kinni, kuni uks on lahti, nagu näidatud kõrvaloleval joonisel.



Koguri tühjendamiseks tõstke niidukit ja kallutage ettevaatlikult ettepoole. Lõikejäägid tihendatakse niitmise käigus sageli kompaktselt pakiks ja kasti on kuivades tingimustes lihtne tühjendada. Kui niiduki sisse jääb lõikejääke, langetage niiduk, lülitage laaduri mootor välja ja eemaldage lõikejäägid käsitsi kogumiskastist. Ärge sõitke laaduriga, sellal kui uks on avatud, ega raputage niidukit kiiresti.

Kui kogumiskast on tühi, langetage niiduk esmalt ettevaatlikult ja seejärel sulgege koguri luuk.

Kui koguri luuk suletakse, sellal kui niiduk on veel üles tõstetud, võib luuk veidi lahti jääda.



HOIATUS!

Muljumisoht – ootamatu liikumine. Ärge pistke käsi ülestõstetud niiduki kogumiskasti sisse. Niiduk võib ootamatult liikuda ujuvmehhanismi tõttu. Langetage niiduk maapinnale, järgige ohutu seiskamise toimingut.

TÄHELEPANU

Et aidata muruniidukit puhtana hoida, tühjendage kogumiskast võimalikult kiiresti pärast kasutamist.

6.9 Ummistuse kõrvaldamine

On ebatõenäoline, et lõiketekk tavapärase töötamise käigus ummistub. Ent märja rohu niitmisel või liiga suurel kiirusel sõitmisel võib küljele tühjendamise renn ummistuda. Ummistuse tekkimisel kontrollige lõiketekki ja vajadusel puhastage see.



OHT!

Lõikamisoht – Ootamatu käivitumine. Ummistuse kõrvaldamine võib niiduki ootamatult käivitada kohe pärast ummistuse eemaldamist, kui laaduri lisahüdraulika jäetakse sisselülitatuks.

Laaduri seiskamisel järgige alati ohutu seiskamise toimingut enne niiduki juurde astumist. Ärge kunagi sirutage käsi lõikepiirkonda, kui niiduk või selle terad võivad liikuda.

Õnnetuste vältimiseks lülitage enne töövahendi juurde minemist laaduri lisahüdraulika juhthoob neutraalsesse asendisse, lülitage laaduri mootor välja ja vabastage hüdraulikasüsteemi jääkrõhk.

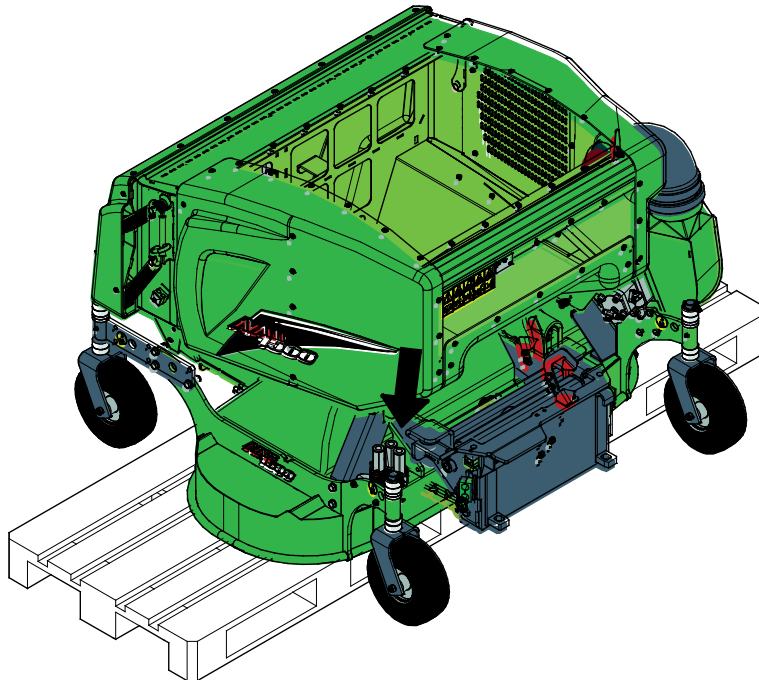
- Piisavalt suure pöörlemiskiiruse ja madala sõidukiiruse säilitamine keerukates tingimustes töötamisel on väga oluline ummistuste vältimiseks. Hoidke töövahend puhas, et materjal ei saaks selle külge kleepuda.
- Märj, paks ja pikk muru võib keerduda ümber lõiketerade, kui sõidukiirus on liiga suur. Kõrge või niiske heina niitmisel võib ühtlase tulemuse saavutamiseks olla tarvis mitu ülesõitmise korda. Samuti aitab ummistusi vältida lõikekõrguse seadistamine suuremale kõrgusele või töötamine ülestõstetud tööasendis.
- Ummistuse tekkimise korral tuleb see kõrvaldada käsitsi, kasutades sobivaid tööriistu. Järgige ohutu seiskamise toimingut enne niiduki juurde astumist.

6.10 Hoiulepanek

Ühendage töövahend lahti ja hoiustage see tasasel maapinnal. Parim töövahendi hoiustamise viis on asetada see otsese päikesevalguse, vihma ja äärmusliku temperatuuri eest kaitstud kohta.

- Vältige töövahendi maapinnale lebama jätmist. Asetage see näiteks puiduplokkidele või kaubaalusele.
- Asetage mitmikliitmik hoidikule, nagu alloleval joonisel noolega näidatud. Ärge kunagi jätke hüdraulikaliitmikku maapinnale.
- Veenduge, et töövahend oleks hoiulepaneku ajaks kindlustatud mis tahes liikumise vastu.

Ärge kunagi ronige töövahendi peale.



Enne talveks hoiule panekut puhastage lõikur ja niiduki komponendid, eemaldades kõik lõikejääd. Vajadusel parandage värvikahjustused ja määrige määrimispunkte, vältimaks roostekahjustuste tekkimist.

7. Hooldamine ja teenindus

Töövahend on loodud selliselt, et see oleks võimalikult hooldamisvaba. Korrapärane hooldamine sisaldab regulaarset puhastamist ja määrimist ning töövahendi seisukorra jälgimist. Langetatavate masina osade põhjustatava muljumisohu tõttu tuleb hooldustööd läbi viia siis, kui liikuvad osad on täielikult langetatud ja töövahend on langetatud maapinnale.



OHT!

Muljumisoht – ärge minge kunagi tõstetud töövahendi alla. Veenduge, et töövahend on hooldustöö ajal korralikult toestatud. Ärge minge kunagi tõstetud töövahendi alla. Laaduri nool võib hooldamise ajal ootamatult alla vajuda, mis põhjustab muljumisest tulenevaid tõsiseid vigastusi või mõjutusi ka siis, kui laaduri mootor ei tööta. Kõik hooldustööd tuleb läbi viia siis, kui töövahend on ohutusse asendisse langetatud.

7.1 Hüdrauliliste komponentide ülevaatus

Kontrollige hüdraulikavoolikute ja komponentide seisukorda, kui mootor on välja lülitatud, süsteem on jahtunud ja rõhk on vabastatud. Ärge kasutage seadet, kui tuvastate lekkeid laaduri töövahendi hüdraulikasüsteemis. Lekkiv hüdraulikavedelik võib tungida läbi naha ja põhjustada tõsiseid vigastusi. Pöörduge viivitamatult arsti poole, kui hüdraulikavedelik tungib läbi naha. Peske hüdraulikaõliga kokku puutunud kehaosi hoolikalt vee ja seebiga. Hüdraulikavedelik kahjustab keskkonda ning selle keskkonda lekkimist tuleb vältida. Kõrvaldage kõik lekked kohe pärast nende tuvastamist; väike leke võib kiiresti muutuda suureks. Kasutage töövahendeid ainult Avanti laadurite jaoks lubatud hüdraulikaõliga.



OHT!

Rõhu all oleva vedeliku läbi naha tungimise oht – Enne hooldamist vabastage jääkrõhk. Ärge kunagi käsitsege hüdraulikakomponente, kui hüdraulikasüsteem on rõhu all, kuna liitmik võib puruneda või lahti tulla ning väljapaiskuv õli võib põhjustada tõsiseid vigastusi. Ärge kasutage seadet, kui tuvastate rikke hüdraulikasüsteemis.



Kontrollige voolikuid visuaalselt mõrade või hõõrdumise suhtes. Kui esineb lekete märke, pange komponendi kontrollimiseks papitükk kohale, kus kahtlustate leket. Ärge kasutage lekete otsimiseks käsi. Jälgige voolikute kulumist ja lõpetage kasutamine, kui mõne vooliku pinnakate on kulunud. Kontrollige voolikute paigutust; reguleerige voolikuklambreid, vältimaks voolikute hõõrdumist. Voolikutel on piiratud tööiga. Olenevalt töötingimustest tuleb kõiki voolikuid hoolikalt kontrollima hiljemalt 3 kuni 5 tööaasta järel ning vajadusel need uute vastu välja vahetada.

Mis tahes defekti avastamine tähendab, et voolik või komponent tuleb välja vahetada ning seadet ei tohi kasutada, kuni see on remonditud. Varuosad on saadaval teie lähima AVANTI edasimüüja käest või volitatud hooldustöökojast. Jätke remonditööd professionaalsete hooldustehnikute hooleks, kui teil pole piisavalt teadmisi ja kogemusi hüdrauliliste koostude kohta ning remonditööde ohutu läbiviimise kohta.

TÄHELEPANU

Puhastage regulaarselt laaduri õlijahuti südamikku; vt lisajuhiseid laaduri kasutusjuhendist. Õli ülekuumenemine vähendab võimsust ja mõjutab nii töövahendi kui laaduri hüdrauliliste komponentide tööiga.

7.2 Niiduki puhastamine ja määrimine

Kuivav muru võib koguneda, vähendades niiduki võimsust, seetõttu tuleb see iga kasutuskorra järel eemaldada. Niiduki lõiketekki tohib puhastada ainult käsitsi, vältimaks laagrite kahjustamist. Peatage laadur ja ühendage lahti hüdraulikaliitmikud, seejärel eemaldage muru, kasutades pulka või harja. Survepesuri kasutamisel olge ettevaatlik, vältimaks pihustamist laagritele ja hüdraulilistele komponentidele.

TÄHELEPANU

Niidukit võib puhastada survepesuriga ainult siis, kui kasutatakse nõrka survet ning välditakse pihustamist laagritele ja hüdraulilistele komponentidele. Laagrid võivad kahjustada saada, kui neid pihustatakse tugeva survega.

Seadmel Kogujaga muruniiduk 1500 on määrimispunktid ainult vertikaalsetel ratta tugikanduritel. Lisage neile väike kogus määret 1–3 korda aastas. Enne määrimist puhasta nipli ots ning lisa määret ainult väike kogus korraka. Kõik määreniplid on standardsed, R1/8" niplid. Vahetage kahjustatud niplid uute vastu. Niiduki terade laagrid on hooldusvabad ja neid ei saa määrada. Ujuvhoovastik ei vaja tavaliselt määrimist, ent kui peate vajalikuks, lisage õli hoovastiku liigenditele.

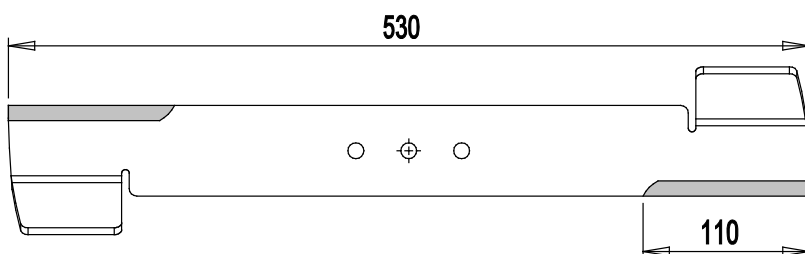
7.3 Lõiketerade teritamine ja vahetamine

Terad kuluvad tavapärasel kasutamisel ning terade seisukorda tuleb kontrollida iga mõne kasutuskorra järel. Kui niitmistekk on puhas, on märgid, mis viitavad nüridele või kahjustatud teradele, mh järgmised:

- Halvem lõikamiskvaliteet, mille tagajärjeks on ebaühtlane niitmine, rebitud muru või kollakas muru pärast niitmist
- Vähenenud jõudlus / suurem võimsustarve
- Suurenenud vibratsioon või müra

Ühtlaselt kulunud terasid saab teritada, ent kui neis on sügavad sälgud, mõrad, kivilöögi jäljed või muud sarnased kahjustuste märgid, tuleb terad uute vastu välja vahetada. Tasakaalu säilitamiseks teritage kõikide terade pindasid ühtemoodi.

Ärge teritage terasid liigselt, kuna nugateravad lõiketerad kuluvad väga kiiresti. Pange tähele, et tera temperatuur peab jääma teritamise ajal võimalikult ühtlaseks; liigne kuumenemine teritamise ajal vähendab terase tugevust ja kulumiskindlust. Kontrollige terade tasakaalu pärast teritamist. Kasutage ainult originaalteradega identseid terasid; kasutage ainult originaalvaruosi. Pange tähele teritatava ala pikkust, nagu näidatud alloleval pildil.



A34825

TÄHELEPANU

Kui teradel on sügavad sälgud või mõrad või kui need on liiga kulunud, tuleb terad välja vahetada. Kandke terade käsitlemise ajal korralikke kaitsekindaid.



HOIATUS!

Väljapaiskuvate osade oht – veenduge, et kõik terad on kindlalt kinnitatud.

Kontrollige, et kõik terad oleks kindlalt kinnitatud ja et ükski tera ei puuduks. Lahtised, kahjustatud või puuduvad terad võivad põhjustada osade väljapaiskumist niidukist.

Kasutage terade kinnitamiseks ainult lukustusmutreid.



HOIATUS!

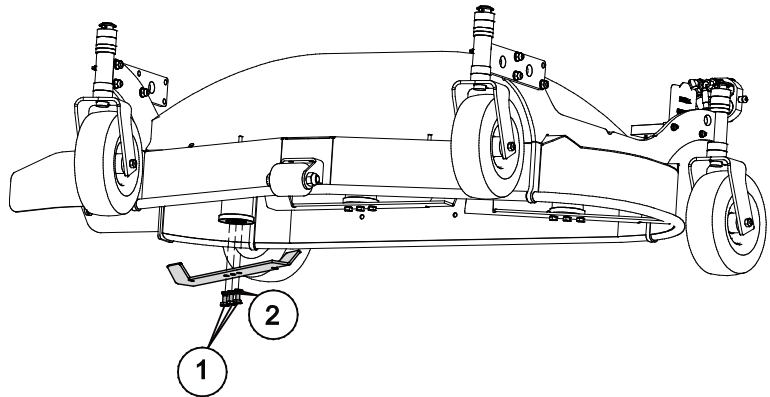
Lõikekoht – Kasutage terade käsitsemisel kaitsekindaid. Teravad terad võivad põhjustada tõsiseid vigastusi. Veenduge et niiduk oleks korralikult toetatud ülevaatusse ja terade vahetamise ajal.

7.3.1 Terade kinnitamine

Terad ühendatakse kolme tavalise poldiga. Kiilrihm pakub piisavat elastsust, et kaitsta terasid ja muid komponente kivi või muu kõva takistuse vastu pörkimisel.

1. Kolm kinnituspolti
2. Terade paigaldamisel tagasi niiduki külge, tuleb iga poldi alla paigaldada lukustusseib.

Veenduge, et kõik poldid oleks kindlalt kinni keeratud.



TÄHELEPANU

Terade vahetamisel tuleb kinnituspoldid ja mutrid uute vastu välja vahetada.

7.4 Kogur

- Koguri otsakut pööratakse ja hoitakse vedru abil, otsakut saab hõlpsaks puhastamiseks üles keerata.
- Ventilaatori rootori puhastamiseks eemaldage esmalt koguri torud ja seejärel puhastage rootori labad ükshaaval, keerates rootorit käsitsi.
- Kontrollige koguri torusid ja hoidke need samuti puhtad. Kahjustatud torud vähendavad oluliselt koguri jõudlust.
- Kui rootor on pärast puhastamist tasakaalust väljas, võib see olla kahjustatud. Kahjustatud rootor tuleb parandada või välja vahetada, takistamaks hüdraulikamootori kahjustamist. Sellisel juhul võtke ühendust AVANTI hooldusega.

TÄHELEPANU

Kogumisotsaku ja koguri ventilaatori puhastamine on oluline nende sujuva töötamise tagamiseks. Kui otsak on must, hakkab muru selle külge kleepuma ja ummistab lõpuks ventilaatori. Samuti kaotab määrdunud ventilaator tasakaalu. Tasakaalust väljas rootor võib kahjustada ventilaatori hüdmootorit, seepärast puhastage rootorit hoolikalt ja regulaarselt.



OHT!

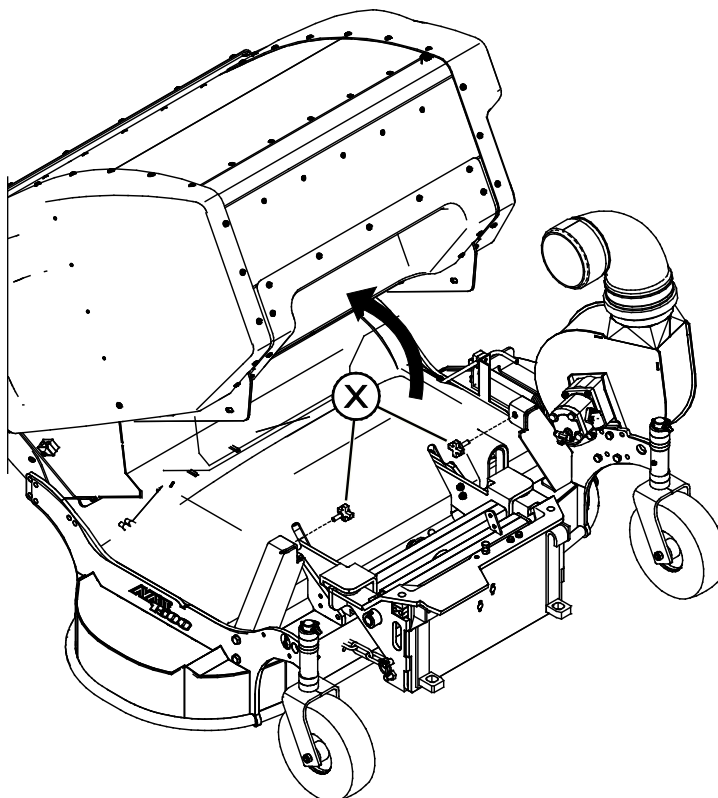
Rõhu all oleva vedeliku läbi naha tungimise oht – Enne hooldamist vabastage jääkrõhk. Ärge kunagi käsitsege hüdraulikakomponente, kui hüdraulikasüsteem on rõhu all. Kõrgsurve-hüdraulikavedelik võib põhjustada tõsiseid vigastusi. Ühendage hüdraulikavoolikud lahti enne koguri torude eemaldamist või käe pistmist koguri ventilaatorisse.

7.4.1 Kogumiskasti eemaldamine

Kogumiskast tuleb eemaldada veorihma kontrollimiseks ja pingutamiseks.

Kogumiskasti eemaldamiseks:

1. Kergitage niidukit veidi maapinnaalt.
2. Avage kogumiskasti tühendusluuk täielikult.
3. Eemaldage eesmised tugirattad.
4. Keerake lahti tagumised plastikpeadega kruvid (X).
5. Kallutage kogumiskasti ettepoole, kuni tühendusluugi lukustuskonks puutub vastu maad.



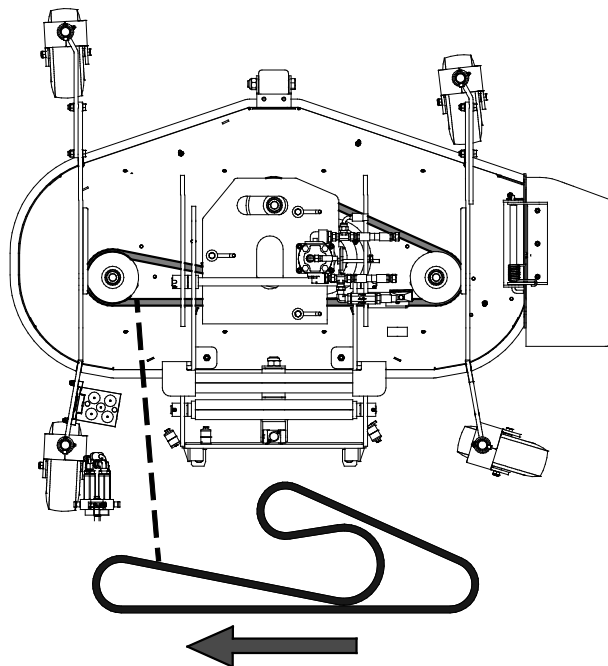
Veenduge, et koguri luugi hüdraulikavoolikud ei takistaks liikumist.

7.5 Rihma kontrollimine ja pingutamine

Veorihma pingust ja seisukorda tuleb kontrollida vähemalt kord aastas iga niitmishooaja alguses ja olenevalt kasutusest, mitu korda hooaja jooksul. Vale rihmapinge ei pruugi olla kasutajale märgatav, kuid rihma äkiline libisemine või purunemine võib tekitada ohtlikke olukordi või kahjustada niiduki terasid. Rihma libisemisest võib anda märku vähenenud löikevõimsus, müra ja libisemise tõttu tekkiv kuumus või kõrbelõhn.

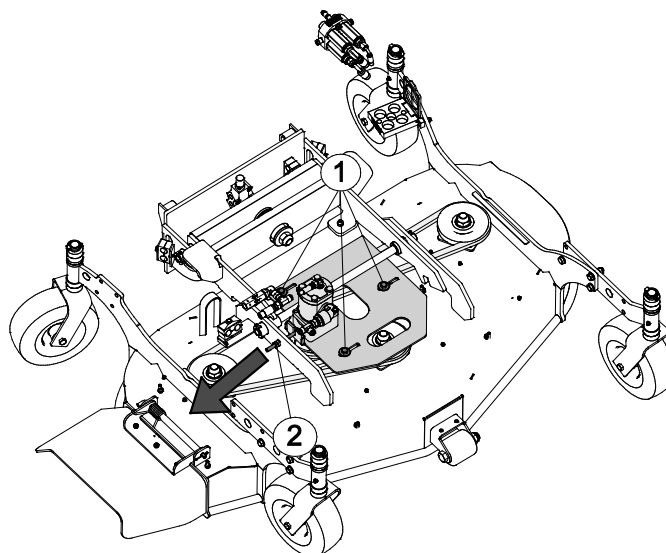
Rihma kontrollimiseks eemaldage kaitsekate niiduki ülaosalt.

- Suruge rihma horisontaalsuunas selle pikimast osas rihmarataste vahel jõuga umbes 50–80 N. See vastab umbes 5–8 kg kaalu survele.
- Rihm peab liikuma umbes 30–40 mm, kui koormust rakendatakse horisontaalselt. Kontrollige, et rihm oleks korralikult pingutatud, kuid mitte liiga palju.
- Kontrollige rihma seisukorda visuaalselt; kui rihm on silmnähtavalt kulunud või kui materjal on maha tulnud, tuleb rihm välja vahetada.



Vajadusel pingutage rihma, liigutades hüdraulikamootorit.

1. Keerake lahti kolm kruvi hüdraulikamootori alusel.
2. Seejärel saab hüdmootori alust liigutada pingutuskrugi abil, kuni rihmapinge on õige.
3. Keerake kinni lahtikeeratud kruvid ja kontrollige veel kord rihmapinget, kuna see võib olla rihma pingutamise käigus muutunud.
4. Paigaldage alati niidukile kate. Keerake kõik kruvid kinni, hoides niiduki kaant.



8. Garantii tingimused

Avant Tecno Oy annab enda poolt toodetud töövahendile üheaastase garantii (12 kuud), mis hakkab kehtima alates ostukuupäevast.

Garantii katab remondikulud vastavalt alljärgnevale tingimustele:

- remondikulud kaetakse juhul, kui remonti ei teostata tehases;
- tehas vahetab välja kõik defektiga komponendid ja kuluosad.

Tehas võib erijuhtudel hüvitada kliendile tema poolt ostetud komponentide hinna, kui see on eelnevalt kokku lepitud.

Garantii ei kehti alljärgnevatel juhtudel:

- tavapärased hooldustööd või selleks vajalikud varu- ja kuluosad;
- ebaharilikest töötingimustest või kasutusviisidest, hooletusest, ilma Avant Tecno Oy loata tehtud konstruktsiooni muudatustest, mitteoriginaal varuosade kasutamisest või teostamata hooldustöödest tingitud kahjustused;
- defekti tagajärjed, nagu näiteks töökatkestus või muud võimalikud täiendavad vigastused;
- remondiga seotud transpordi ja/ või veokulud.

FI	EY-vaatimustenmukaisuusvakuutus	Alkuperäinen kieliversio
SE	EG-försäkran om överensstämmelse	Originalversion
EN	EC Declaration of Conformity	Original language
EE	EÜ vastavusdeklaratsioon	Originaaldokumendi tõlge



Valmistaja / Tillverkare / Manufacturer / Tootja:
Osoite / Adress / Address / Aadress

AVANT TECNO OY
Ylötie 1
33470 YLÖJÄRVI,
FINLAND

Vakuutamme täten, että alla mainitut tuotteet täyttävät konedirektiivin turvallisuus- ja terveysvaatimukset (direktiivi 2006/42/EY muutoksineen). Seuraavia yhdenmukaistettuja standardeja on sovellettu /

Vi försäkrar härmed att nedan beskrivna produkter överensstämmer med hälso- och säkerhetskrav i EG-maskindirektiv (EG-direktiv 2006/42/EG som ändrat). Följande harmoniserade standarder har tillämpats /

We hereby declare that the products listed below are in conformity with the provisions of the Machinery Directive (directive 2006/42/EC as amended). The following harmonized standards have been applied:

Käesolevaga kinnitame, et allpool loetletud tooted vastavad masinadirektiivi nõuetele (direktiiv 2006/42/EÜ ja selle täiendused). Rakendatud on järgmiseid ühtlustatud standardeid

SFS-EN ISO 12100, SFS-EN ISO 4413

Mallit / Modeller / Models / Mudelid

Avant	
Hydraulitoiminen ruohonleikkuri; Avant-kuormaajan työlaite	
Hydraulisk gräsklippare; arbetsredskap för Avant lastare	A37411
Hydraulic lawn mower; attachment for Avant loaders	1500 mm
Kogujaga muruniiduk 1500; Avant laaduri töövahend	



10.3.2020 Ylöjärvi, Finland

Risto Käkelä,
Toimitusjohtaja / Verkställande direktör /
Managing Director / Tegevjuht



AVANT[®]